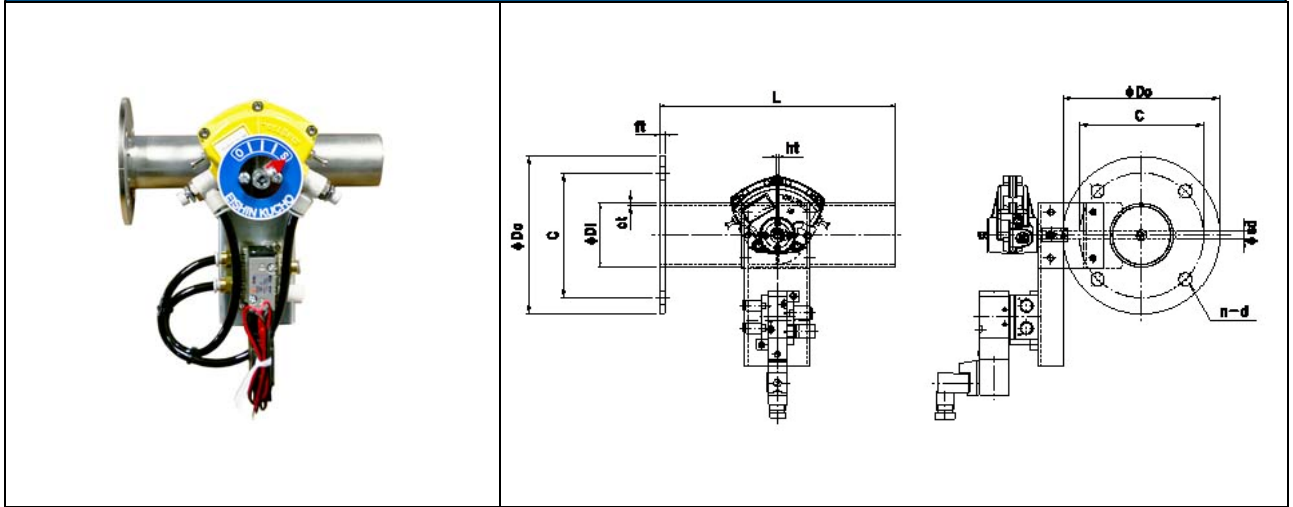


小径 エアー駆動ダンパー [SS・SUS] [ダクトホース用] [電磁弁付] [片フランジ付]  
 EVDNAF-□□□S-V-1F [SS] EVDNAF-□□□U-V-1F [SUS]

栄進空調株式会社



鉄 製 SS

形 式	呼径	φDi	Do	C	n-d	ft	L	sd	ct	ht
EVDNAF-032S-V-1F	32	31.8	80	60	4-10	4.5	180	6	1.6	1.6
EVDNAF-038S-V-1F	38	38.1	90	66	4-10	4.5	180	6	1.6	1.6
EVDNAF-40AS-V-1F	50	48.6	120	95	4-10	4.5	180	6	2.0	1.6
EVDNAF-50AS-V-1F	65	60.5	130	105	4-10	4.5	180	6	2.0	1.6
EVDNAF-65AS-V-1F	75	76.3	155	130	4-12	6.0	180	6	2.0	1.6

ステンレス製 SUS

形 式	呼径	φDi	Do	C	n-d	ft	L	sd	ct	ht
EVDNAF-032U-V-1F	32	31.8	80	60	4-10	4.0	180	6	1.5	1.5
EVDNAF-038U-V-1F	38	38.1	90	66	4-10	4.0	180	6	1.5	1.5
EVDNAF-40AU-V-1F	50	48.6	120	95	4-10	4.0	180	6	2.0	1.5
EVDNAF-50AU-V-1F	65	60.5	130	105	4-10	4.0	180	6	2.0	1.5
EVDNAF-65AU-V-1F	75	76.3	155	130	4-12	6.0	180	6	2.0	1.5

小径ダンパの特長

◎ 駆動部については別紙ロータリーアクチュエーター・電磁弁のカタログを参照下さい。

- ✦ ダンパー本体は鋼管製
- ✦ 材 質 : SS製 SS-1.6 ~ 2.0t 羽根 SPC-1.6t
- ✦ 仕 上 : 無電解ニッケルメッキ・(一般錆止め塗装+シルバー塗装)
- ✦ 材 質 : SUS製 SUS-1.5t ~ 2.0t 羽根 SUS-1.5t
- ✦ 仕 上 : 酸洗い
- ✦ 全閉リーク率 : 通常 3~5%

内部気密 : 小口径の為羽根当てが設けられず漏洩が多くなっております。

別機種に気密型もございますのでご検討下さい。

外部気密 : シャフト部に軸受およびシールが無く漏洩が生じます。

別機種に気密型もございますのでご検討下さい。